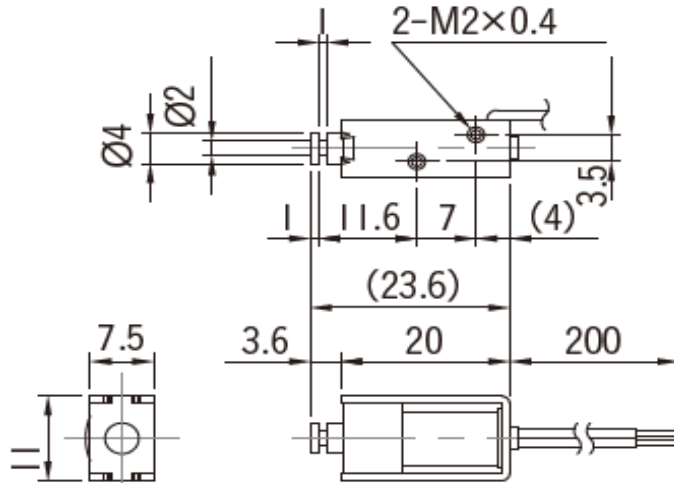
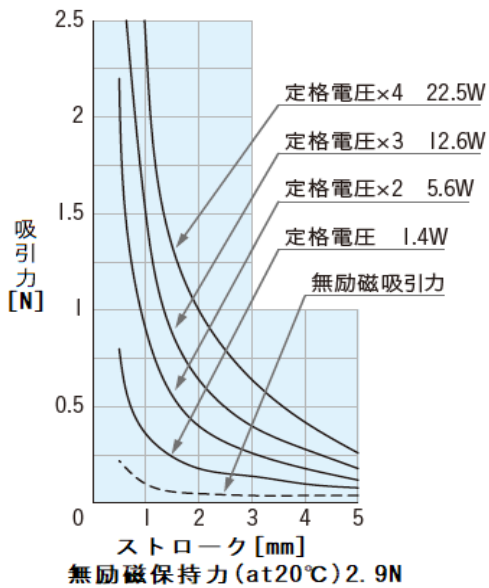


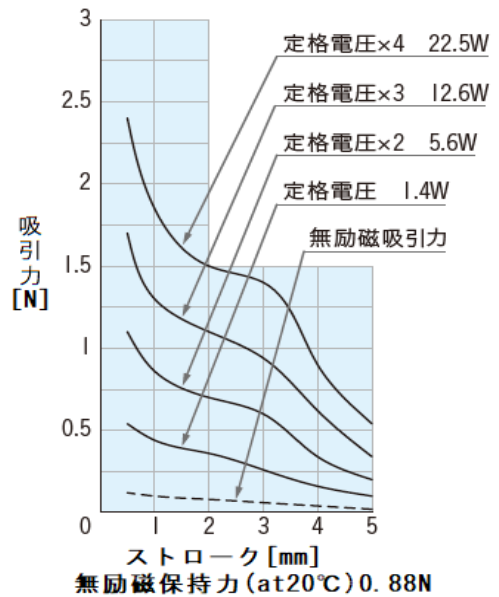
## KPS-0420(4A)単安定自己保持形



吸引力特性 : FC-□□-F



吸引力特性 : FC-□□-FT



FC-□□-F / FT標準コイル表

電圧	抵抗	消費電力	電流
6V	25Ω	1.4W	240mA
12V	102Ω	1.4W	118mA
24V	410Ω	1.4W	59mA

標準仕様

リード線	UL1007#28
ジョイント部	クビレタイプ
耐熱クラス	105°C(A)
絶縁抵抗	DC250Vメガー 100MΩ以上
耐電圧	AC500V 50/60Hz 1分間(常温・常湿)
総重量	8g
鉄心重量	2g

カスタム対応

PUSH対応	×
温度ヒューズ	×
ダイオード	×