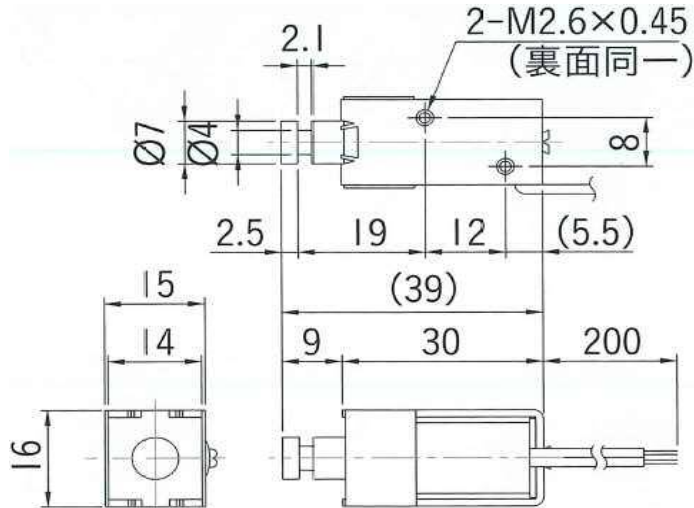
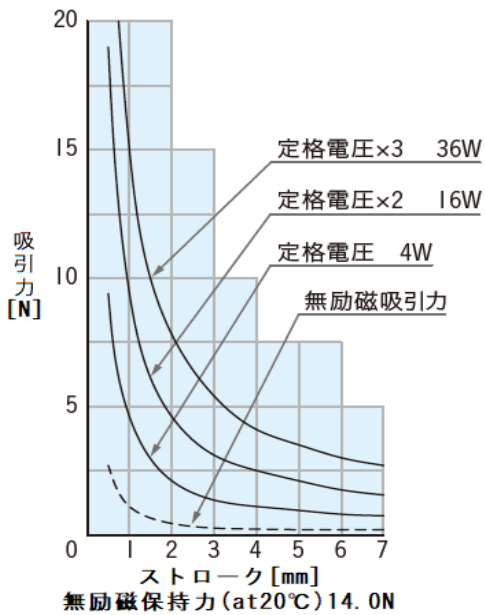


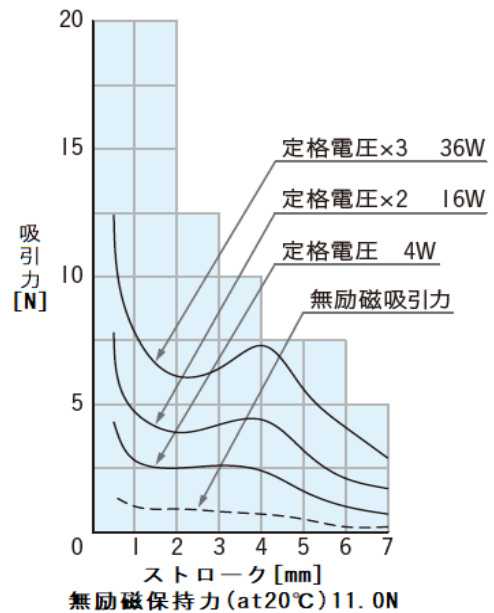
## KPS-0730(7AX)単安定自己保持形



吸引力特性：FU-□□-F



吸引力特性：FU-□□-FT



FC-□□-F / FT標準コイル表

電圧	抵抗	消費電力	電流
6V	9Ω	4W	667mA
12V	36Ω	4W	333mA
24V	144Ω	4W	167mA

カスタム対応

PUSH対応	×
温度ヒューズ	×
ダイオード	×

標準仕様

リード線	UL1007#24
ジョイント部	クビレタイプ
耐熱クラス	105°C(A)
絶縁抵抗	DC250Vメガー 100MΩ以上
耐電圧	AC500V 50/60Hz 1分間(常温・常湿)
総重量	36g
鉄心重量	9g