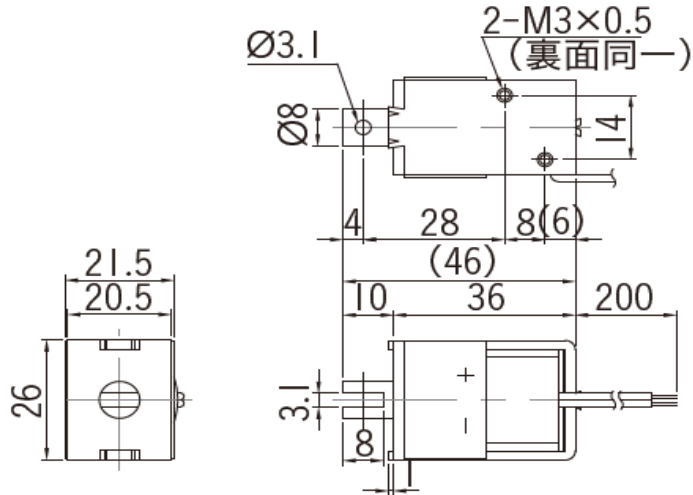
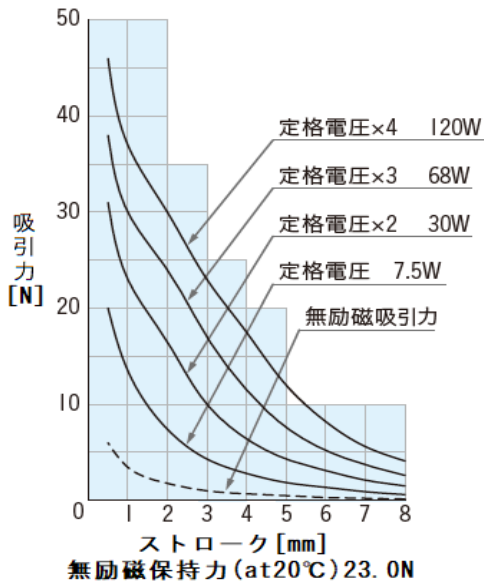


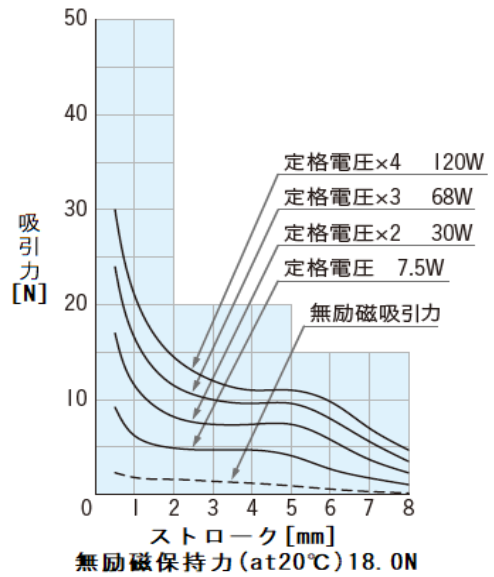
## KPS-0836(8T)単安定自己保持形



吸引力特性 : FC-□□-F



吸引力特性 : FC-□□-FT



FC-□□-F / FT標準コイル表

| 電圧  | 抵抗    | 消費電力 | 電流      |
|-----|-------|------|---------|
| 6V  | 4.8Ω  | 7.5W | 1,250mA |
| 12V | 19.2Ω | 7.5W | 625mA   |
| 24V | 76Ω   | 7.5W | 316mA   |

標準仕様

|        |                               |
|--------|-------------------------------|
| リード線   | UL1007#24                     |
| ジョイント部 | スリ割りタイプ                       |
| 耐熱クラス  | 105°C(A)                      |
| 絶縁抵抗   | DC500Vメガー<br>100MΩ以上          |
| 耐電圧    | AC1000V 50/60Hz<br>1分間(常温・常湿) |
| 総重量    | 84g                           |
| 鉄心重量   | 13g                           |

カスタム対応

|        |   |
|--------|---|
| PUSH対応 | × |
| 温度ヒューズ | ○ |
| ダイオード  | × |