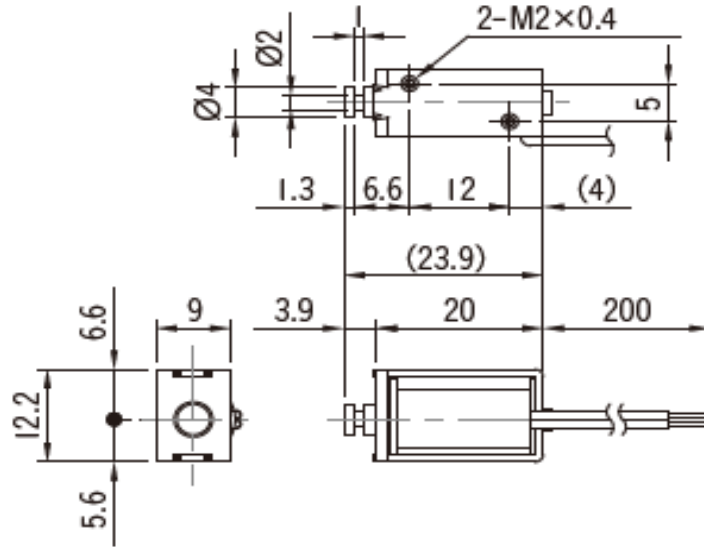
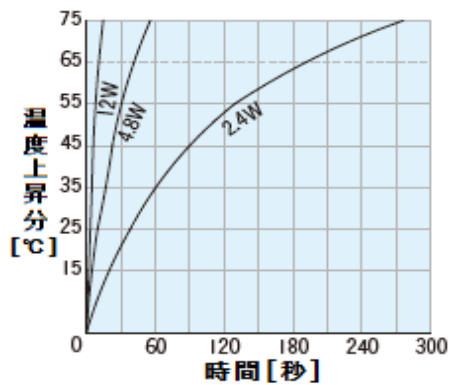


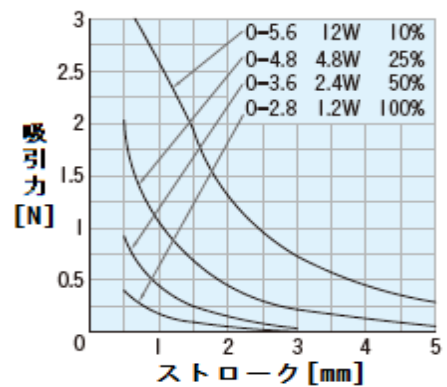
SDC-0420(4D)汎用形



温度上昇特性



吸引力特性



標準コイル表

電圧	通電率	抵抗	消費電力	電流
6V	100%	30Ω	1.2W	200mA
12V	100%	120Ω	1.2W	100mA
24V	100%	480Ω	1.2W	50mA
6V	50%	15Ω	2.4W	400mA
12V	50%	60Ω	2.4W	200mA
24V	50%	240Ω	2.4W	100mA
6V	25%	7.5Ω	4.8W	800mA
12V	25%	30Ω	4.8W	400mA
24V	25%	120Ω	4.8W	200mA
6V	10%	3Ω	12W	2,500mA
12V	10%	12Ω	12W	1,250mA
24V	10%	48Ω	12W	623mA

標準仕様

リード線	UL1007#28
ジョイント部	クビレタイプ
耐熱クラス	105°C(A)
絶縁抵抗	DC250Vメガー 100MΩ以上
耐電圧	AC500V 50/60Hz 1分間(常温・常湿)
総重量	11g
鉄心重量	2g

カスタム対応

PUSH対応	×
温度ヒューズ	×
ダイオード	×