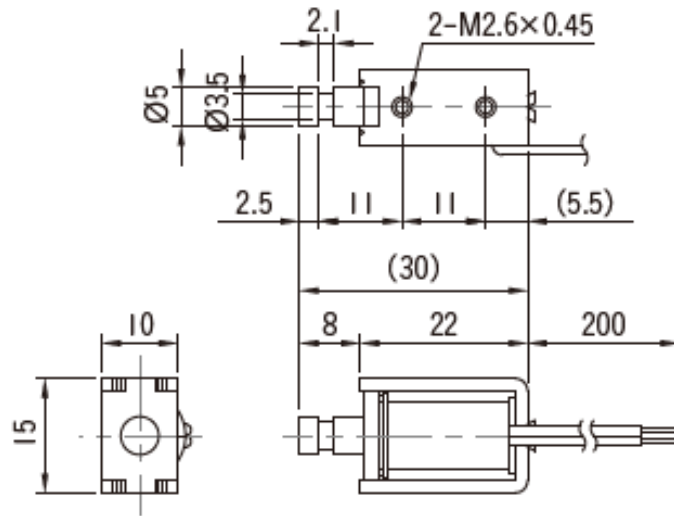
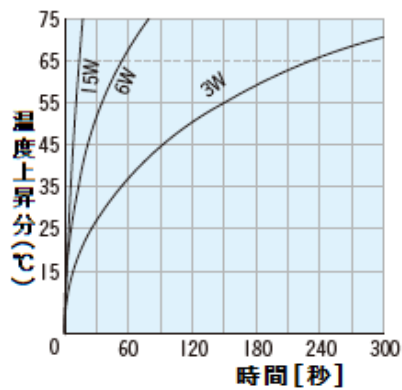


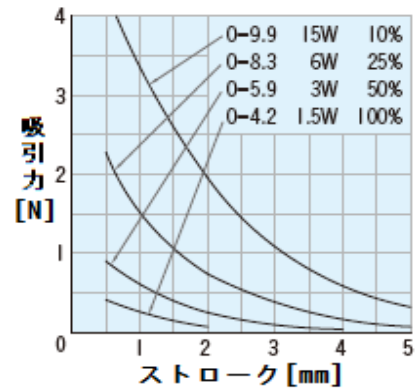
## SDC-0522(5L)汎用形



温度上昇特性



吸引力特性



標準コイル表

電圧	通電率	抵抗	消費電力	電流
6V	100%	24Ω	1.5W	250mA
12V	100%	96Ω	1.5W	125mA
24V	100%	384Ω	1.5W	63mA
6V	50%	12Ω	3W	500mA
12V	50%	48Ω	3W	250mA
24V	50%	192Ω	3W	125mA
6V	25%	6Ω	6W	1000mA
12V	25%	24Ω	6W	500mA
24V	25%	96Ω	6W	250mA
6V	10%	2.4Ω	15W	2,500mA
12V	10%	9.6Ω	15W	1,250mA
24V	10%	38.5Ω	15W	623mA

標準仕様

リード線	UL1007#26
ジョイント部	クビレタイプ
耐熱クラス	105°C(A)
絶縁抵抗	DC250Vメガー 100MΩ以上
耐電圧	AC500V 50/60Hz 1分間(常温・常湿)
総重量	18g
鉄心重量	3g

カスタム対応

PUSH対応	○
温度ヒューズ	×
ダイオード	×