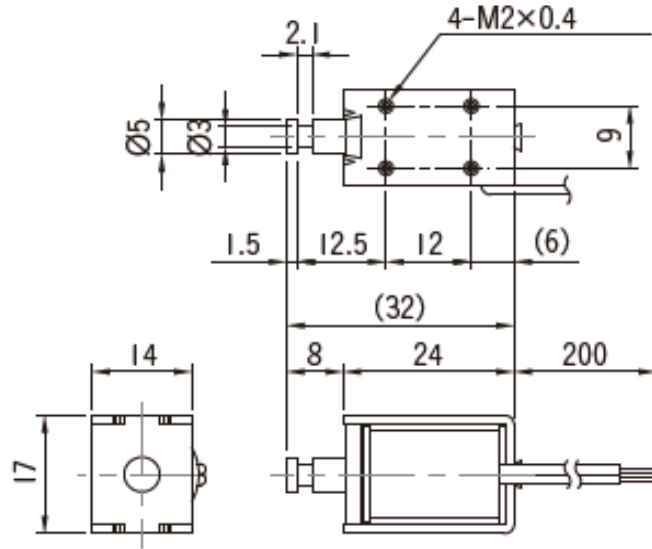
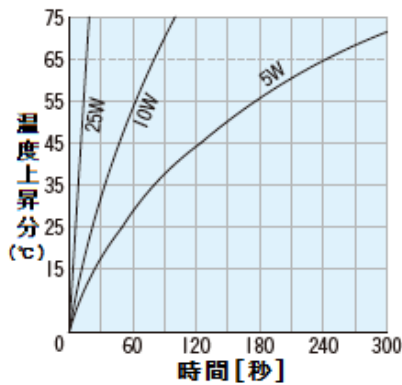


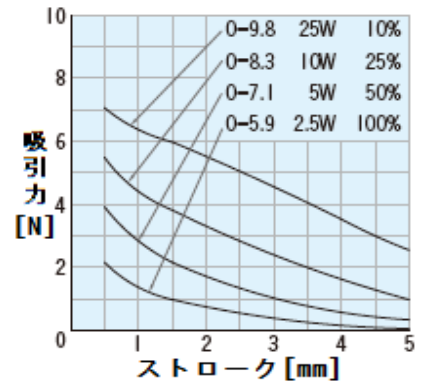
SDC-0524(5AA)汎用形



温度上昇特性



吸引力特性



標準コイル表

電圧	通電率	抵抗	消費電力	電流
6V	100%	14.4Ω	2.5W	417mA
12V	100%	58Ω	2.5W	207mA
24V	100%	230Ω	2.5W	104mA
6V	50%	7.2Ω	5W	833mA
12V	50%	29Ω	5W	414mA
24V	50%	115Ω	5W	209mA
6V	25%	3.6Ω	10W	1,667mA
12V	25%	14.4Ω	10W	833mA
24V	25%	58Ω	10W	414mA
6V	10%	1.5Ω	25W	4,000mA
12V	10%	5.8Ω	25W	2,069mA
24V	10%	23Ω	25W	1,043mA

標準仕様

リード線	UL1007#26
ジョイント部	クビレタイプ
耐熱クラス	105°C(A)
絶縁抵抗	DC250Vメガー 100MΩ以上
耐電圧	AC500V 50/60Hz 1分間(常温・常湿)
総重量	27g
鉄心重量	4g

カスタム対応

PUSH対応	×
温度ヒューズ	×
ダイオード	×