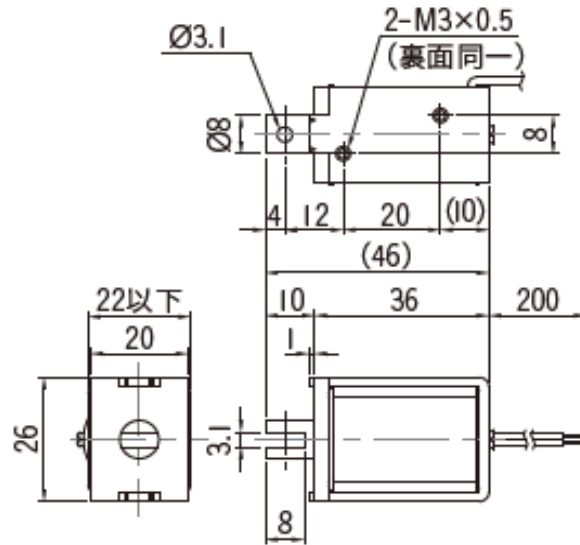
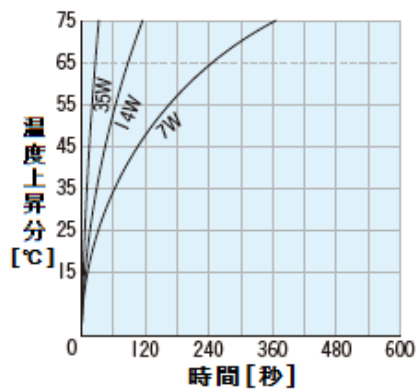


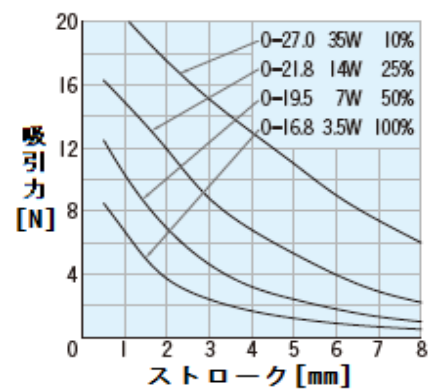
SDC-0836(8AX)汎用形



温度上昇特性



吸引力特性



標準コイル表

電圧	通電率	抵抗	消費電力	電流
6V	100%	10Ω	3.5W	600mA
12V	100%	40Ω	3.5W	300mA
24V	100%	165Ω	3.5W	145mA
6V	50%	5Ω	7W	1,200mA
12V	50%	20Ω	7W	600mA
24V	50%	82Ω	7W	293mA
6V	25%	2.5Ω	14W	2,400mA
12V	25%	10Ω	14W	1,200mA
24V	25%	40Ω	14W	600mA
6V	10%	-	-	-
12V	10%	4Ω	35W	3,000mA
24V	10%	16.5Ω	35W	1,455mA

標準仕様

リード線	UL1007#24
ジョイント部	スリ割りタイプ
耐熱クラス	105°C(A)
絶縁抵抗	DC500Vメガー 100MΩ以上
耐電圧	AC1000V 50/60Hz 1分間(常温・常湿)
総重量	93g
鉄心重量	11g

カスタム対応

PUSH対応	○
温度ヒューズ	○
ダイオード	○