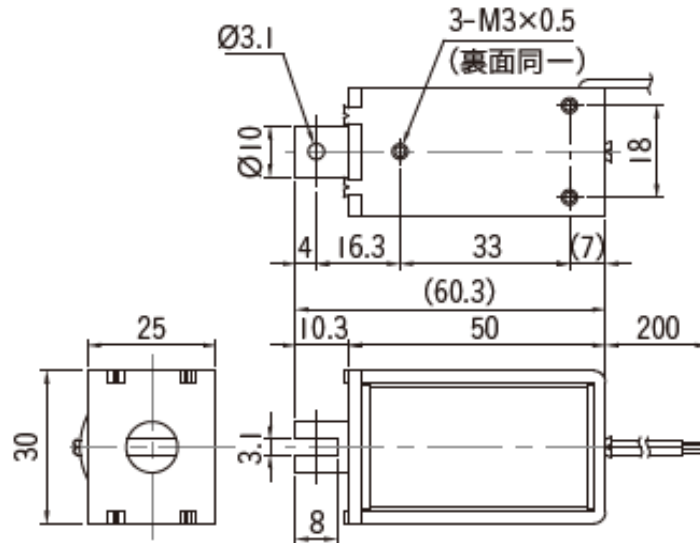
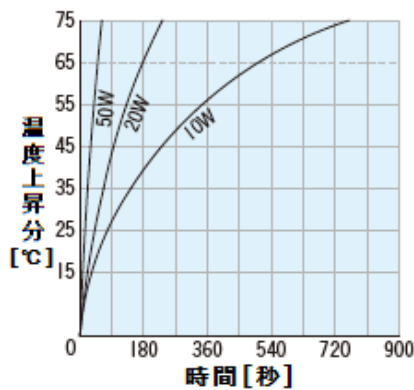


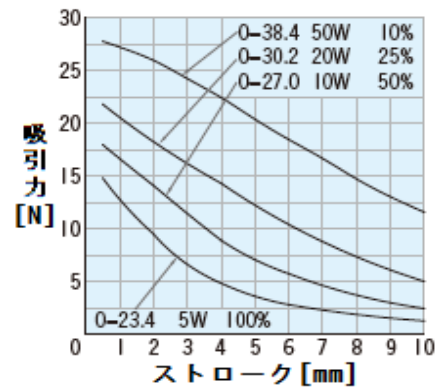
SDC-1051(10C)汎用形



温度上昇特性



吸引力特性



標準コイル表

電圧	通電率	抵抗	消費電力	電流
6V	100%	7.2Ω	5W	833mA
12V	100%	29Ω	5W	414mA
24V	100%	115Ω	5W	209mA
6V	50%	3.6Ω	10W	1,667mA
12V	50%	14.5Ω	10W	828mA
24V	50%	58Ω	10W	414mA
6V	25%	1.8Ω	20W	3,333mA
12V	25%	7.2Ω	20W	1,667mA
24V	25%	29Ω	20W	828mA
6V	10%	-	-	-
12V	10%	2.9Ω	50W	4,138mA
24V	10%	11.5Ω	50W	2,087mA

標準仕様

リード線	UL1007#24
ジョイント部	スリ割りタイプ
耐熱クラス	105°C(A)
絶縁抵抗	DC500Vメガー 100MΩ以上
耐電圧	AC1000V 50/60Hz 1分間(常温・常湿)
総重量	175g
鉄心重量	21g

カスタム対応

PUSH対応	○
温度ヒューズ	○
ダイオード	○