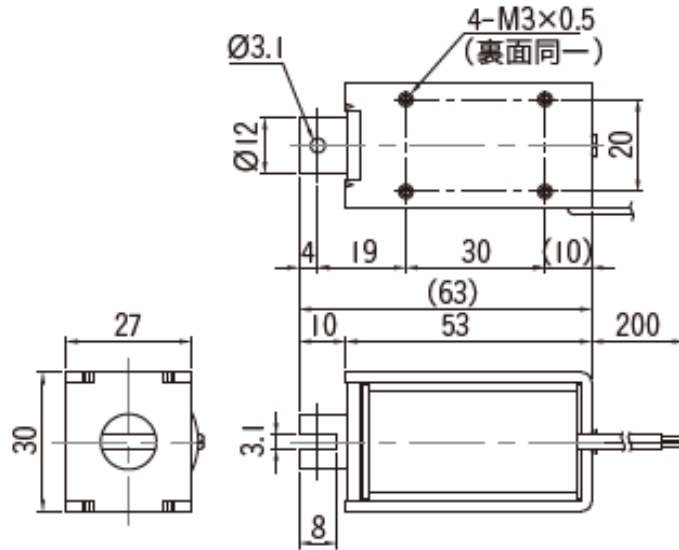
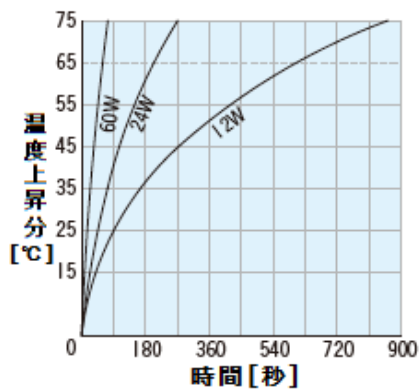


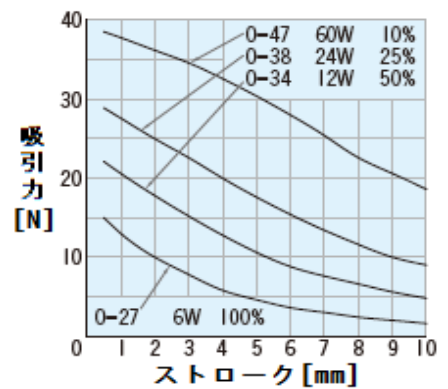
## SDC-1253(12L)汎用形



温度上昇特性



吸引力特性



標準コイル表

電圧	通電率	抵抗	消費電力	電流
6V	100%	6Ω	6W	1,000mA
12V	100%	24Ω	6W	500mA
24V	100%	96Ω	6W	250mA
6V	50%	3Ω	12W	2,000mA
12V	50%	12Ω	12W	1,000mA
24V	50%	48Ω	12W	500mA
6V	25%	-	-	-
12V	25%	6Ω	24W	2,000mA
24V	25%	24Ω	24W	1,000mA
6V	10%	-	-	-
12V	10%	-	-	-
24V	10%	9.6Ω	60W	2,500mA

標準仕様

リード線	UL1007#24
ジョイント部	スリ割りタイプ
耐熱クラス	105°C(A)
絶縁抵抗	DC500Vメガー 100MΩ以上
耐電圧	AC1000V 50/60Hz 1分間(常温・常湿)
総重量	210g
鉄心重量	30g

カスタム対応

PUSH対応	○
温度ヒューズ	○
ダイオード	○