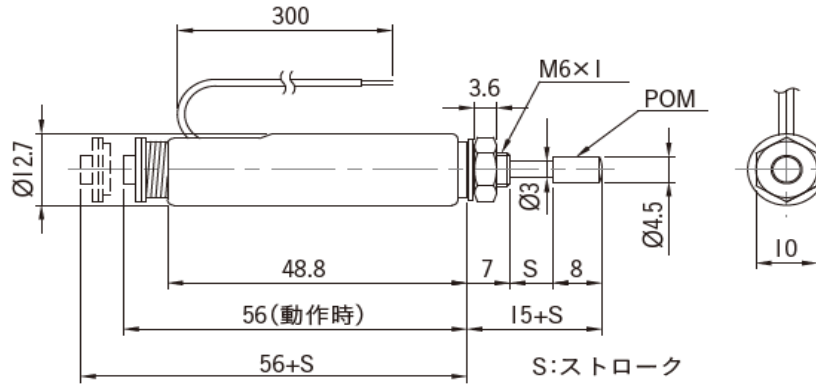
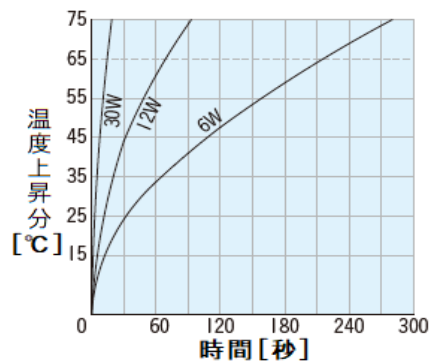


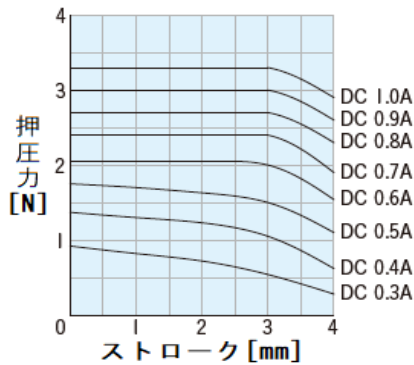
CA-134804/134807 比例制御アクチュエータ



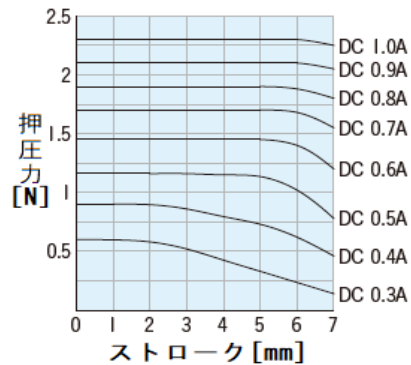
温度上昇特性



押圧力特性



押圧力特性



仕様

コイル抵抗 $28\Omega \pm 10\%$ (at 20°C)

電流	電圧	電力	通電率
0.3A	8.4V	2.5W	59%
0.4A	11.2V	4.5W	33%
-	12V	5.1W	29%
0.5A	14V	7.0W	21%
0.6A	16.8V	10.1W	14%
0.7A	19.6V	13.7W	10%
0.8A	22.4V	17.9W	8%
-	24V	20.6W	7%
0.9A	25.2V	22.7W	6%
1.0A	28V	28W	5%

標準仕様

リード線	UL1685#28
耐熱クラス	105°C(A)
絶縁抵抗	DC250Vメガ 100MΩ以上
耐電圧	AC500V 50/60Hz 1分間(常温・常湿)
総重量	41g

カスタム対応

温度ヒューズ	×
ダイオード	×