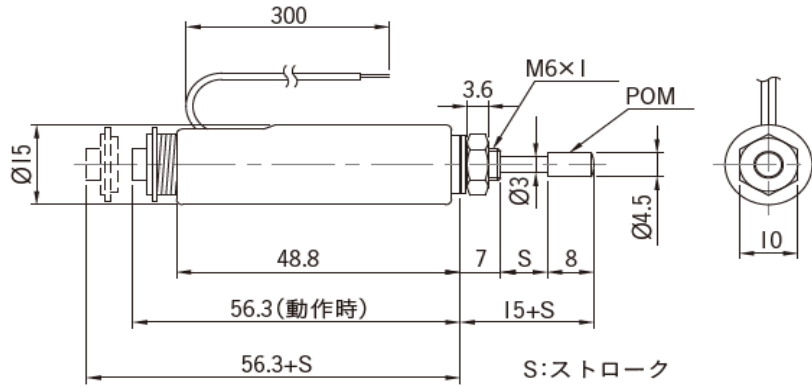
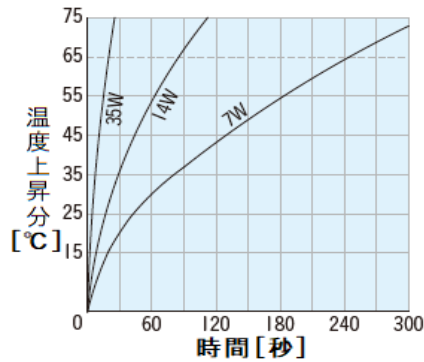


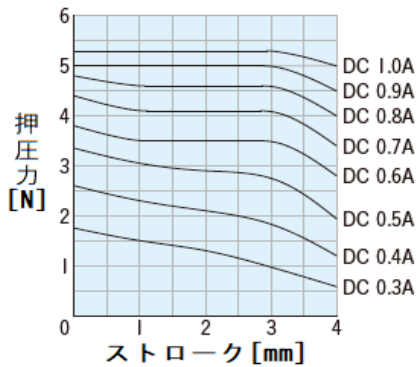
CA-154804/154808 比例制御アクチュエータ



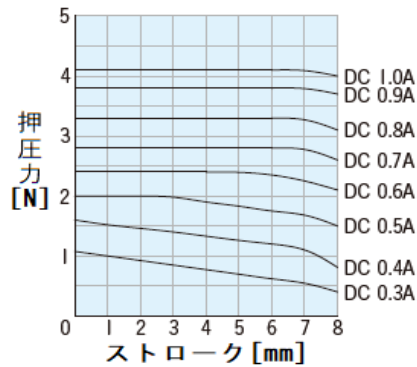
温度上昇特性



押圧力特性



押圧力特性



仕様

コイル抵抗28Ω±10% (at20°C)

電流	電圧	電力	通電率
0.3A	8.1V	2.4W	69%
0.4A	10.8V	4.3W	39%
-	12V	5.3W	31%
0.5A	13.5V	6.8W	25%
0.6A	16.2V	9.7W	17%
0.7A	18.9V	13.2W	12%
0.8A	21.6V	17.3W	9%
-	24V	21.3W	7%
0.9A	24.3V	21.9W	7%
1.0A	27V	27W	6%

標準仕様

リード線	UL1685#28
耐熱クラス	105°C(A)
絶縁抵抗	DC250Vメガー 100MΩ以上
耐電圧	AC500V 50/60Hz 1分間(常温・常湿)
総重量	56g

カスタム対応

温度ヒューズ	×
ダイオード	×