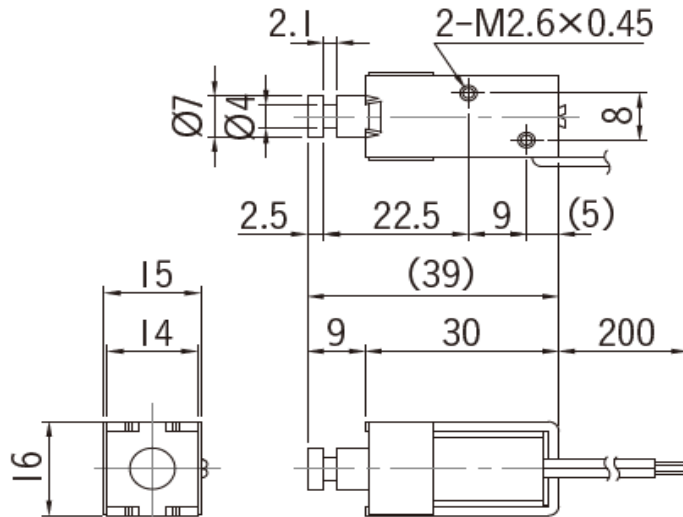


## KPS-0730(7X)単安定自己保持形



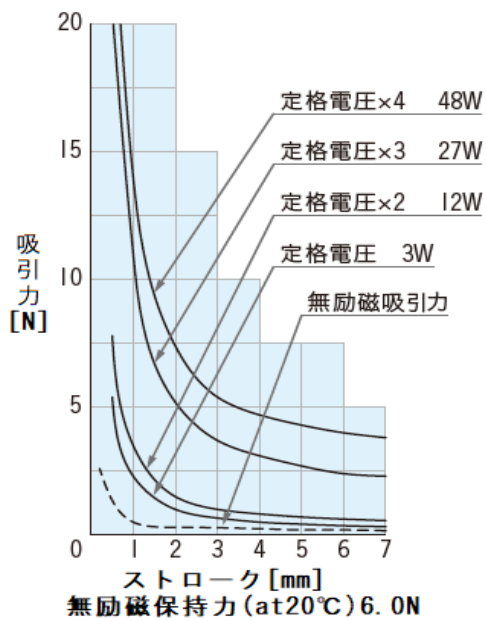
FC-□□-F / FT標準コイル表

電圧	抵抗	消費電力	電流
6V	12Ω	3W	500mA
12V	48Ω	3W	250mA
24V	192Ω	3W	125mA

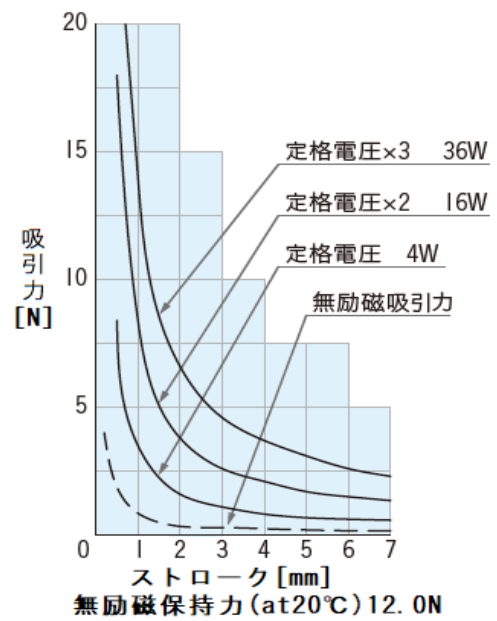
FU-□□-F / FT標準コイル表

電圧	抵抗	消費電力	電流
6V	9Ω	4W	667mA
12V	36Ω	4W	333mA
24V	144Ω	4W	167mA

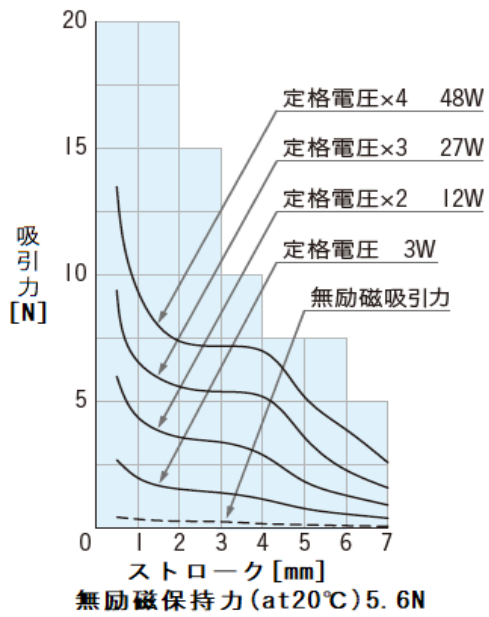
吸引力特性 : FC-□□-F



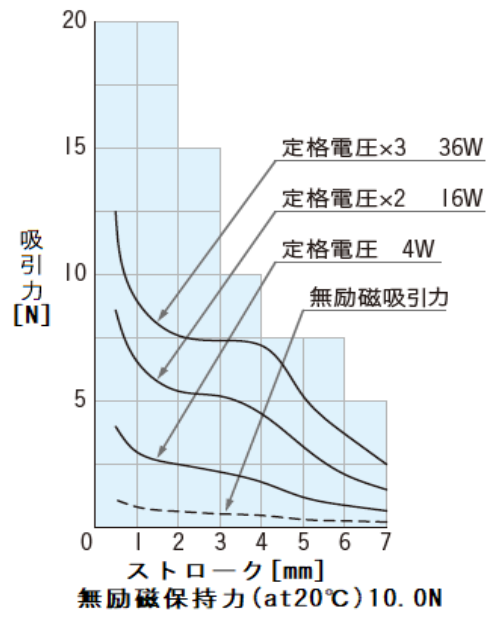
吸引力特性 : FU-□□-F



吸引力特性 : FC-□□-FT



吸引力特性 : FU-□□-FT



カスタム対応

PUSH対応	○
温度ヒューズ	×
ダイオード	×

標準仕様

リード線	UL1007#24
ジョイント部	クビレタイプ
耐熱クラス	105°C(A)
絶縁抵抗	DC250Vメガー 100MΩ以上
耐電圧	AC500V 50/60Hz 1分間(常温・常湿)
総重量	33g
鉄心重量	9g