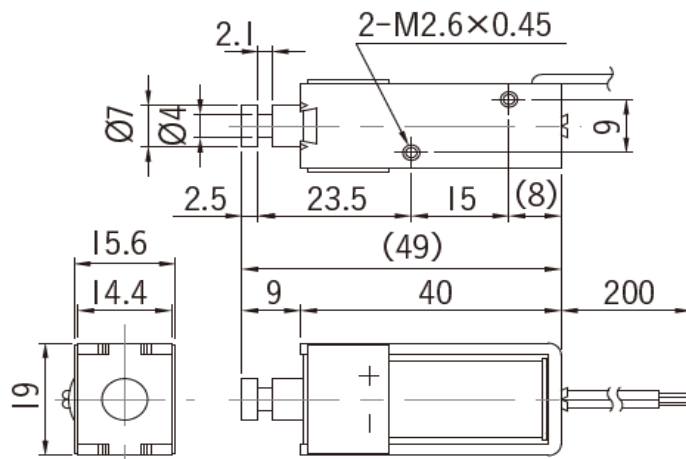


KPS-0740(7R)単安定自己保持形



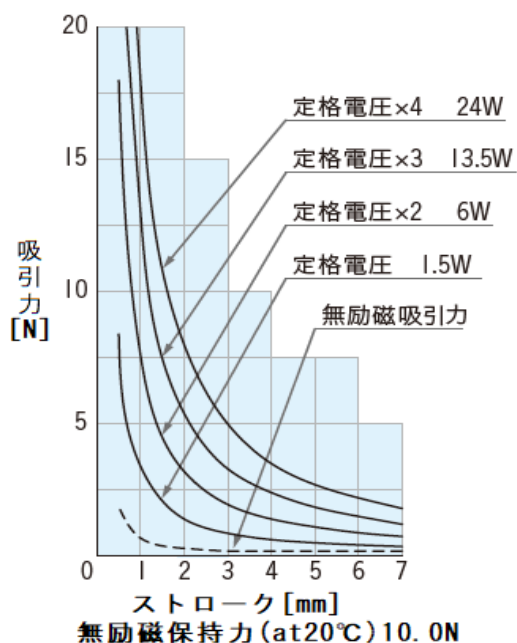
FC-□□-F / FT標準コイル表

電圧	抵抗	消費電力	電流
6V	24Ω	1.5W	250mA
12V	96Ω	1.5W	125mA
24V	384Ω	1.5W	63mA

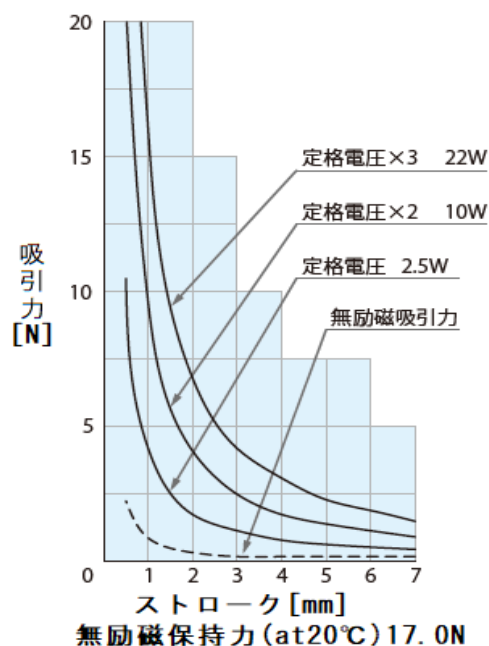
FU-□□-F / FT標準コイル表

電圧	抵抗	消費電力	電流
6V	14.4Ω	2.5W	417mA
12V	57.6Ω	2.5W	208mA
24V	230Ω	2.5W	104mA

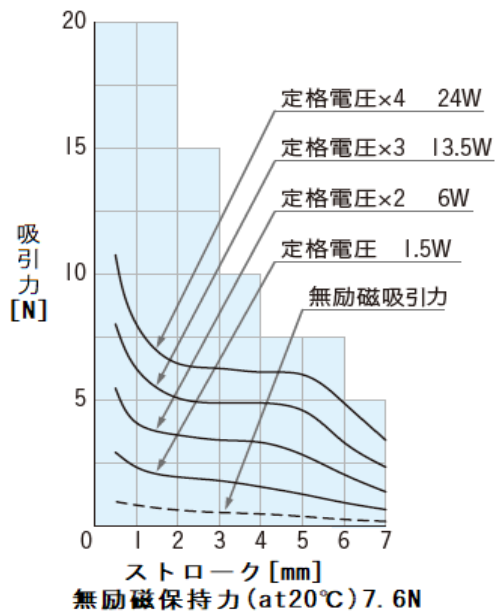
吸引力特性 : FC-□□-F



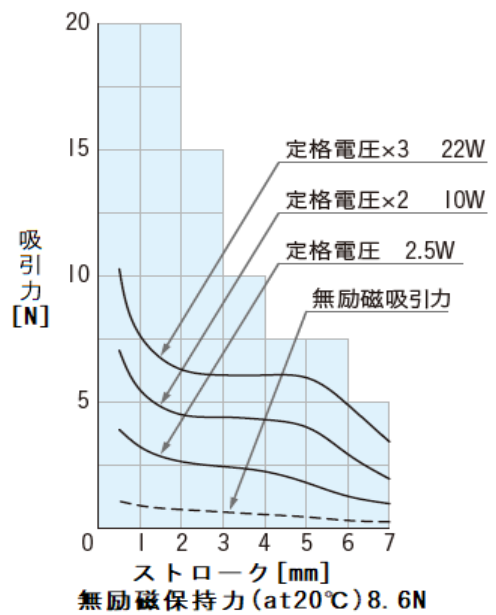
吸引力特性 : FU-□□-F



吸引力特性 : FC-□□-FT



吸引力特性 : FU-□□-FT



カスタム対応

PUSH対応	○
温度ヒューズ	○
ダイオード	×

標準仕様

リード線	UL1007#24
ジョイント部	クビレタイプ
耐熱クラス	105°C(A)
絶縁抵抗	DC250Vメガー 100MΩ以上
耐電圧	AC500V 50/60Hz 1分間(常温・常湿)
総重量	55g
鉄心重量	11g