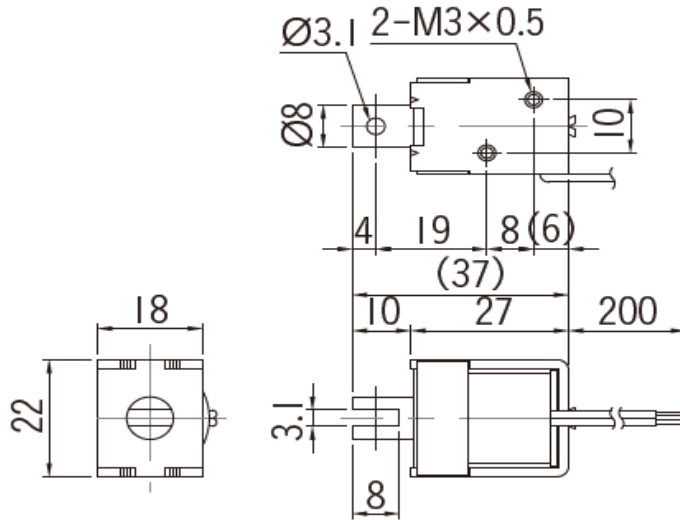
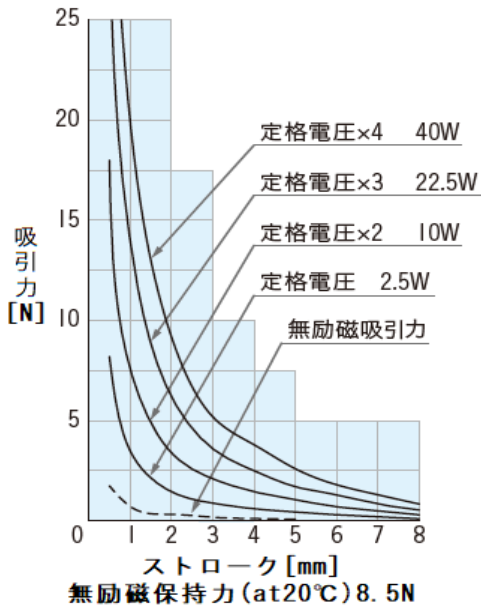


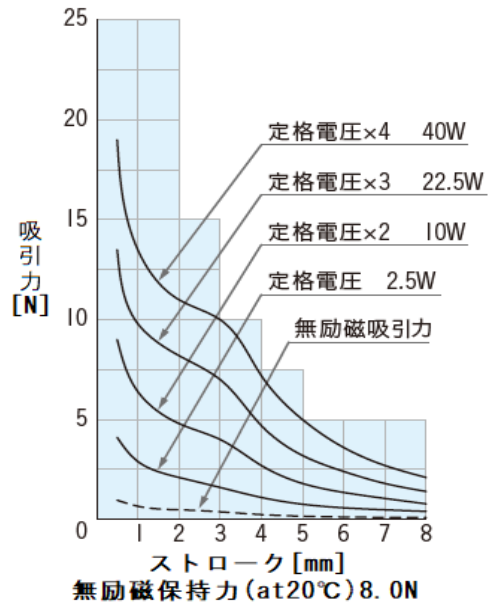
KPS-0827(8W)単安定自己保持形



吸引力特性 : FC-□□-F



吸引力特性 : FC-□□-FT



FC-□□-F / FT標準コイル表

電圧	抵抗	消費電力	電流
6V	14Ω	2.5W	429mA
12V	57Ω	2.5W	211mA
24V	230Ω	2.5W	104mA

カスタム対応

PUSH対応	○
温度ヒューズ	×
ダイオード	×

標準仕様

リード線	UL1007#24
ジョイント部	スリ割りタイプ
耐熱クラス	105°C(A)
絶縁抵抗	DC500Vメガー 100MΩ以上
耐電圧	AC1000V 50/60Hz 1分間(常温・常湿)
総重量	47g
鉄心重量	9g