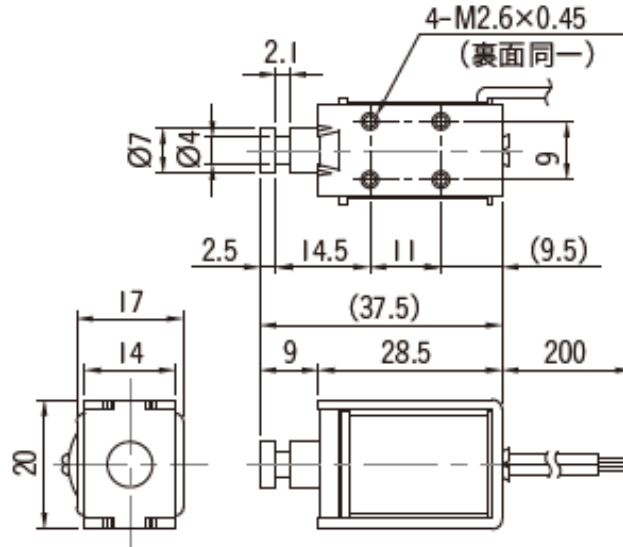
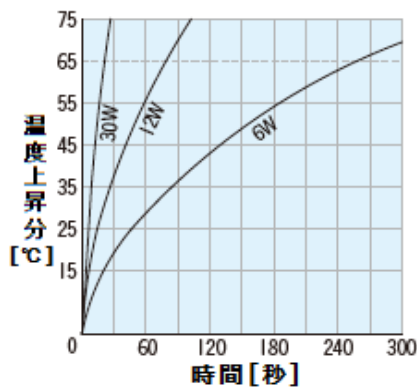


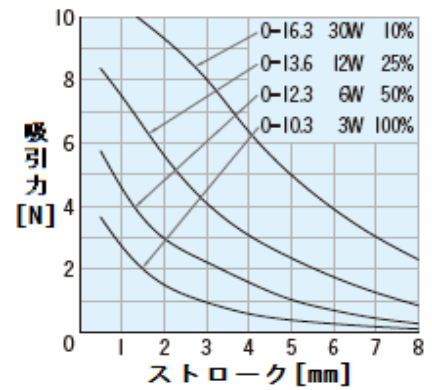
SDC-0729(7AD)汎用形



温度上昇特性



吸引力特性



標準コイル表

電圧	通電率	抵抗	消費電力	電流
6V	100%	12Ω	3W	500mA
12V	100%	48Ω	3W	250mA
24V	100%	192Ω	3W	125mA
6V	50%	6Ω	6W	1,000mA
12V	50%	24Ω	6W	500mA
24V	50%	96Ω	6W	250mA
6V	25%	3Ω	12W	2,000mA
12V	25%	12Ω	12W	1,000mA
24V	25%	48Ω	12W	500mA
6V	10%	1.2Ω	30W	5,000mA
12V	10%	4.8Ω	30W	2,500mA
24V	10%	19.2Ω	30W	1,250mA

標準仕様

リード線	UL1007#24
ジョイント部	クビレタイプ
耐熱クラス	105°C(A)
絶縁抵抗	DC250Vメガー 100MΩ以上
耐電圧	AC500V 50/60Hz 1分間(常温・常湿)
総重量	45g
鉄心重量	9g

カスタム対応

PUSH対応	○
温度ヒューズ	○
ダイオード	○