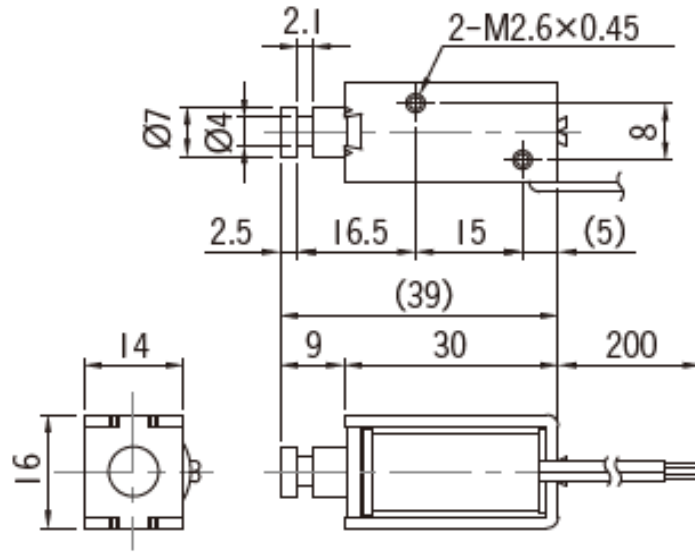
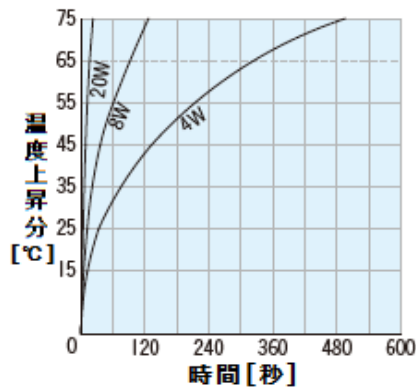


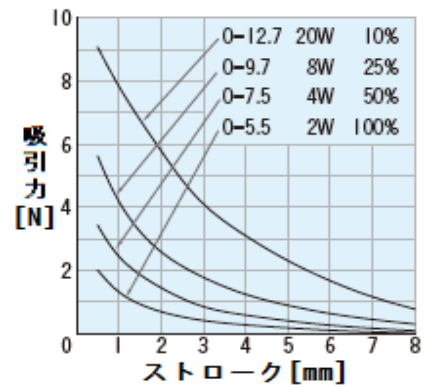
SDC-0730(7AY)汎用形



温度上昇特性



吸引力特性



標準コイル表

電圧	通電率	抵抗	消費電力	電流
6V	100%	18Ω	2W	333mA
12V	100%	72Ω	2W	167mA
24V	100%	288Ω	2W	83mA
6V	50%	9Ω	4W	667mA
12V	50%	36Ω	4W	333mA
24V	50%	144Ω	4W	167mA
6V	25%	4.5Ω	8W	1,333mA
12V	25%	18Ω	8W	667mA
24V	25%	72Ω	8W	333mA
6V	10%	1.8Ω	20W	3,333mA
12V	10%	7.2Ω	20W	1,667mA
24V	10%	28.8Ω	20W	833mA

標準仕様

リード線	UL1007#24
ジョイント部	クビレタイプ
耐熱クラス	105°C(A)
絶縁抵抗	DC250Vメガー 100MΩ以上
耐電圧	AC500V 50/60Hz 1分間(常温・常湿)
総重量	36g
鉄心重量	8g

カスタム対応

PUSH対応	○
温度ヒューズ	○
ダイオード	○