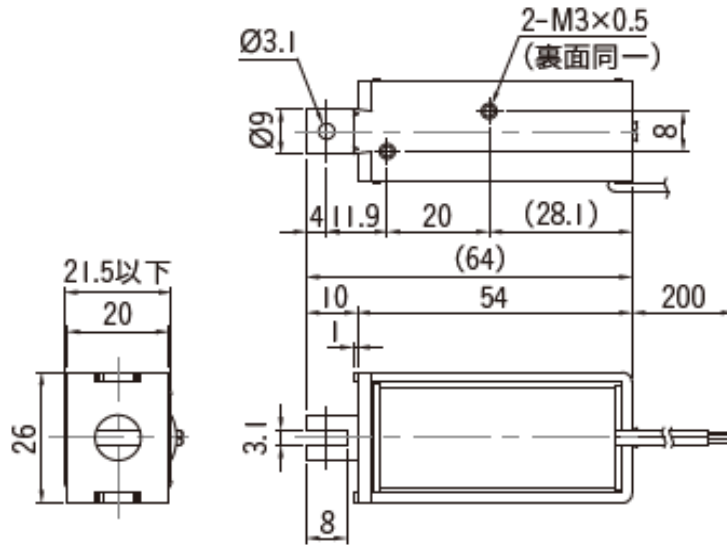
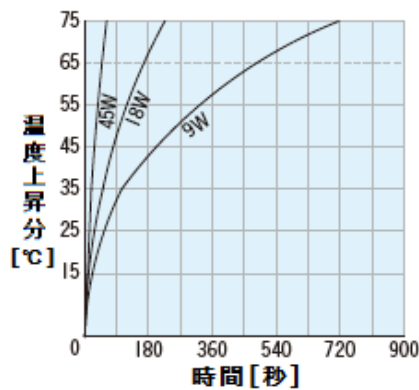


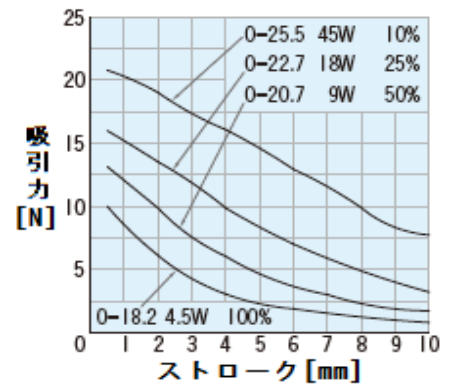
SDC-0954(9B)汎用形



温度上昇特性



吸引力特性



標準コイル表

電圧	通電率	抵抗	消費電力	電流
6V	100%	8Ω	4.5W	750mA
12V	100%	32Ω	4.5W	375mA
24V	100%	128Ω	4.5W	188mA
6V	50%	4Ω	9W	1,500mA
12V	50%	16Ω	9W	750mA
24V	50%	64Ω	9W	375mA
6V	25%	2Ω	18W	3,000mA
12V	25%	8Ω	18W	1,500mA
24V	25%	32Ω	18W	750mA
6V	10%	-	-	-
12V	10%	3.2Ω	45W	3,750mA
24V	10%	12.8Ω	45W	1,875mA

標準仕様

リード線	UL1007#24
ジョイント部	スリ割りタイプ
耐熱クラス	105°C(A)
絶縁抵抗	DC500Vメガー 100MΩ以上
耐電圧	AC1000V 50/60Hz 1分間(常温・常湿)
総重量	137g
鉄心重量	21g

カスタム対応

PUSH対応	○
温度ヒューズ	○
ダイオード	○