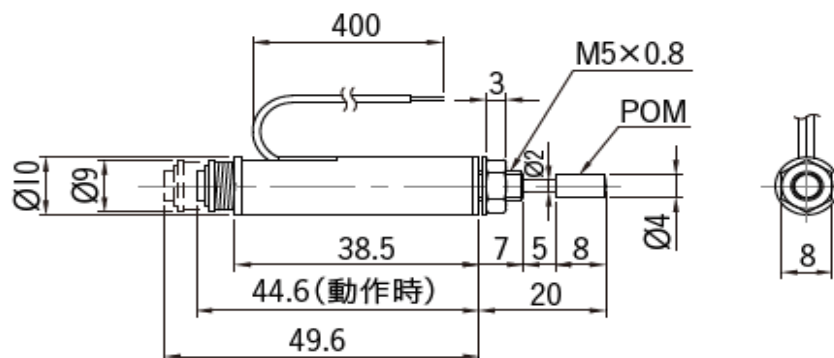
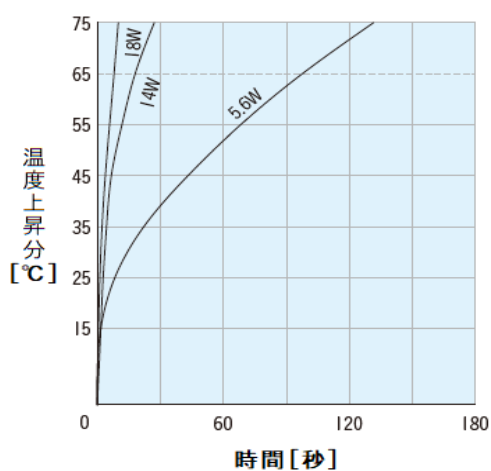


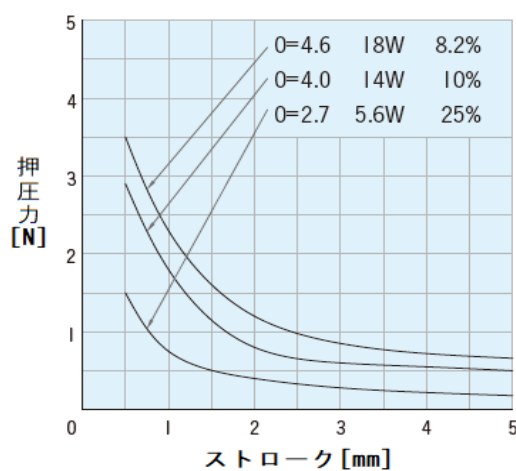
## SDC-10PH(5G)SDCチューブラ形(プッシュ)



### 温度上昇特性



### 押圧力特性



### 標準コイル表

電圧	通電率	抵抗	消費電力	電流
12V	8.2%	8.5Ω	17W	1,412mA
24V	7.7%	32Ω	18W	750mA

### 標準仕様

リード線	PVC φ0.12/7
耐熱クラス	105°C(A)
絶縁抵抗	DC250Vメガー 100MΩ以上
耐電圧	AC500V 50/60Hz 1分間(常温・常湿)
総重量	21g

### カスタム対応

温度ヒューズ	×
ダイオード	×