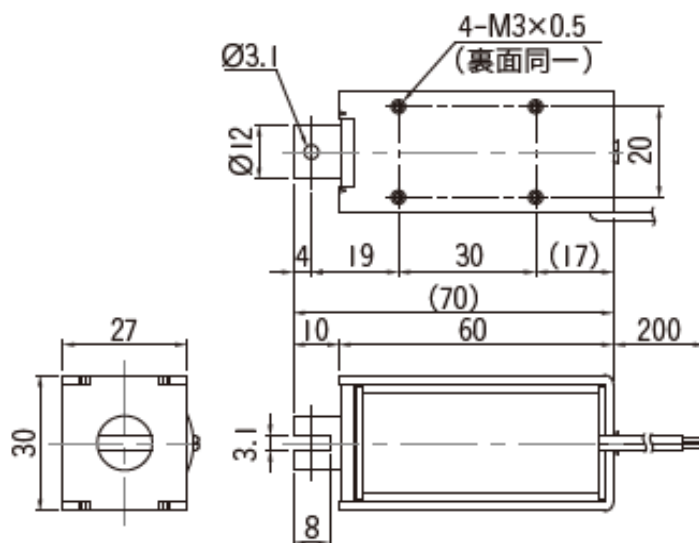
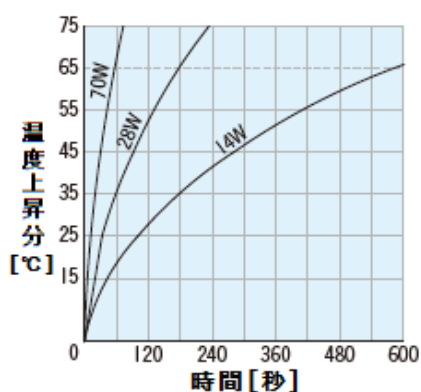


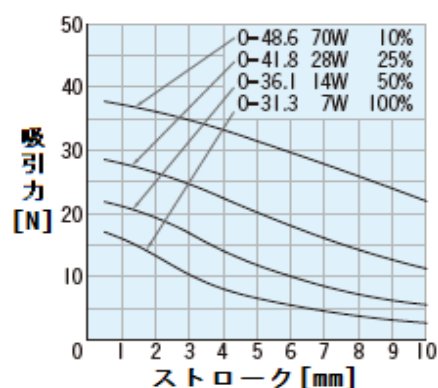
SDC-1260(12M)汎用形



温度上昇特性



吸引力特性



標準コイル表

電圧	通電率	抵抗	消費電力	電流
6V	100%	5.2Ω	7W	1,154mA
12V	100%	20Ω	7W	600mA
24V	100%	80Ω	7W	300mA
6V	50%	2.6Ω	14W	2,308mA
12V	50%	10Ω	14W	1,200mA
24V	50%	40Ω	14W	600mA
6V	25%	-	-	-
12V	25%	5.2Ω	28W	2,308mA
24V	25%	20Ω	28W	1,200mA
6V	10%	-	-	-
12V	10%	-	-	-
24V	10%	8.2Ω	70W	2,927mA

標準仕様

リード線	UL1007#24
ジョイント部	スリ割りタイプ
耐熱クラス	105°C(A)
絶縁抵抗	DC500Vメガー 100MΩ以上
耐電圧	AC1000V 50/60Hz 1分間(常温・常湿)
総重量	226g
鉄心重量	43g

カスタム対応

PUSH対応	○
温度ヒューズ	○
ダイオード	○